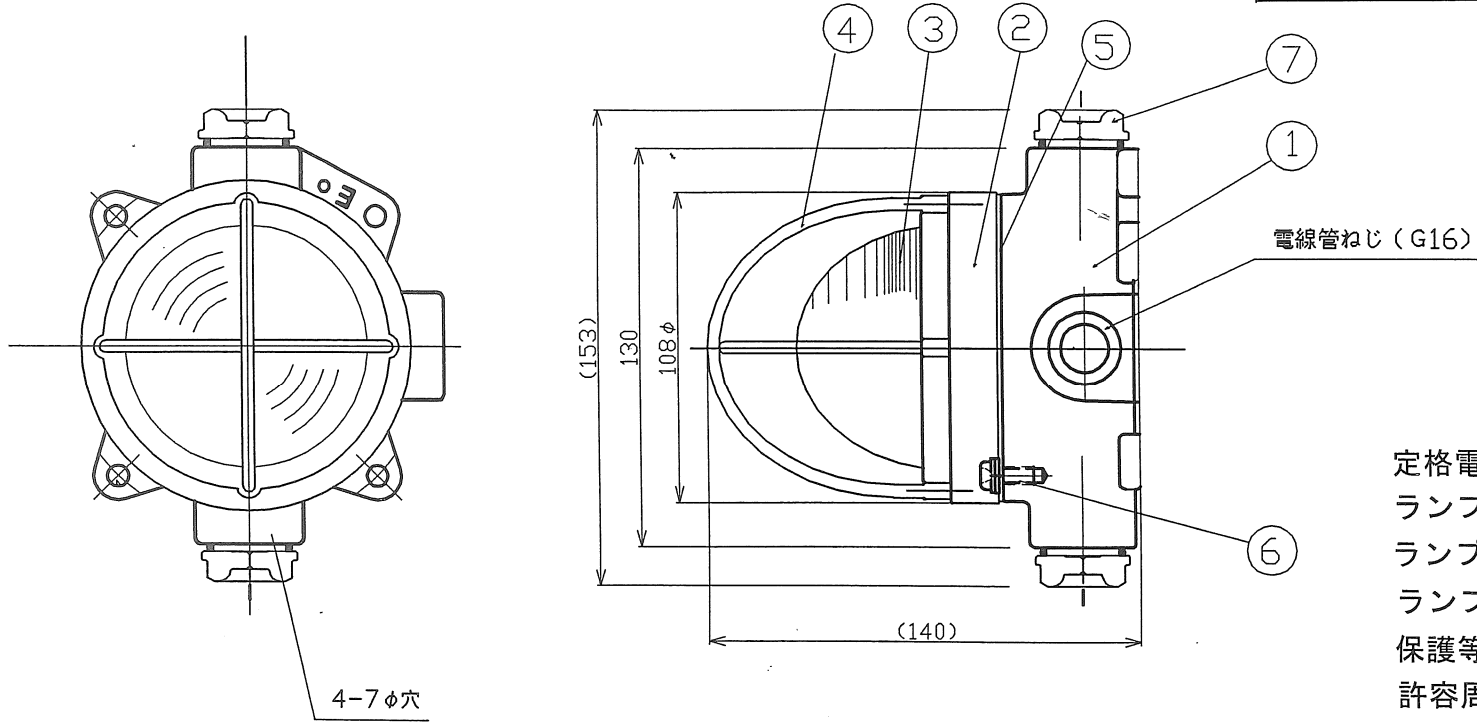


部番	部品名	個数	材質	摘要
1	端子箱	1	ADC	緑色メラミン焼付
2	グローブホルダー	1	AC4A	緑色メラミン焼付
3	グローブ	1	ポリカポネート	緑色
4	ガード	1	4φSWRM	緑色メラミン焼付
5	パッキン	1	クロロプレングム	
6	締付小ねじ	4	SUS304	
7	ねじ蓋	2	ADC	



定格電圧 : 100V  
 ランプ形名 : LED1CN-G-E17-G135  
 ランプ定格 : 1.2W 100V LED電球  
 ランプ口金 : E17  
 保護等級 : IP43  
 許容周囲温度 : -20°C~35°C

赤色グローブ仕様も製作可能

電圧 (V)	同梱ランプ	質量 (kg)	形名	SVLED-1006G	
			品名	LED電球仕様 防湿形非常表示灯	
100	LED電球	1.0	図番	S-8951	
承認	担当		株式会社 鈴木セード製造所		
野田 2020.5.19	鈴木 2020.5.19				
単位 mm	第三角法				

ソケットE12口金からE17口金に変更 製品名及び図面番号変更