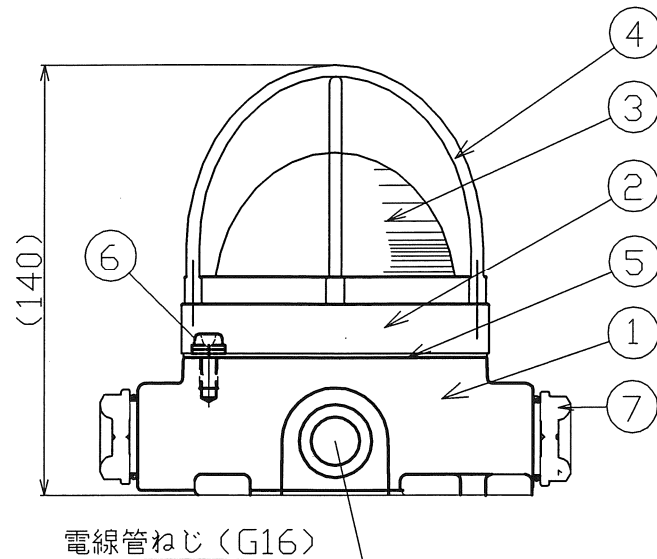
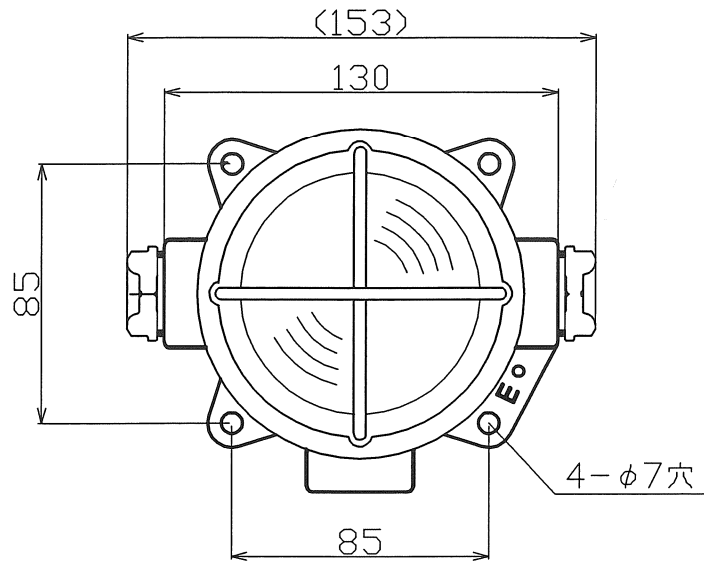


F級の冷凍倉庫対応 LEDナツメ球器具



部番	部品名	個数	材質	摘要
1	端子箱	1	ADC	緑色メラミン焼付
2	グローブホルダー	1	AC4A	緑色メラミン焼付
3	グローブ	1	ポリカボネート	緑色
4	ガード	1	φ4SWRM	緑色メラミン焼付
5	パッキン	1	クロロプレンゴム	
6	締付小ねじ	4	SUS304	
7	ねじ蓋	2	ADC	

ご 注 意

- この器具は交流電源AC100V及び直流電源DC100Vで点灯可能です。通常時はAC100Vでご使用ください。非常時にDC100Vでご使用される場合、この器具にはバッテリー及び点灯ユニット等は付属されておりません。別途ご用意ください。
- 周囲温度は、 $-40^{\circ}\text{C}$ ～ $35^{\circ}\text{C}$ の範囲内でご使用ください。
- ボックスと電線管の結合部分は、湿気などが入らないように処理してください。
- 使用していないハブ口は、付属のねじ蓋等で湿気ははいらないようにしてください。
- 標準品は電線管配線でケーブル配線の場合は、ケーブルグランド仕様となります。別途お問い合わせください。
- 適合光源以外は装着しないでください。

適合光源：LEDナツメ球(ILP0.5E17ACDC-100)  
 定格電圧：通常時 AC100V 50/60Hz  
 定格電圧：非常点灯時 DC100V点灯可能  
 消費電力：0.5W  
 光源口金：E17  
 適用温度範囲： $-40^{\circ}\text{C}$ ～ $35^{\circ}\text{C}$   
 光源設計寿命：25,000h

電圧 AC/DC 100	同梱ランプ LED電球	質量 (kg) 1.0	形名 SVLED-1007G	品名 LEDナツメ球仕様 防湿形非常表示灯
承認 野田 2021.11.5 単位 mm	担当 鈴木 2021.11.5 第三角法	図番 S-8987	株式会社 鈴木セード製造所	