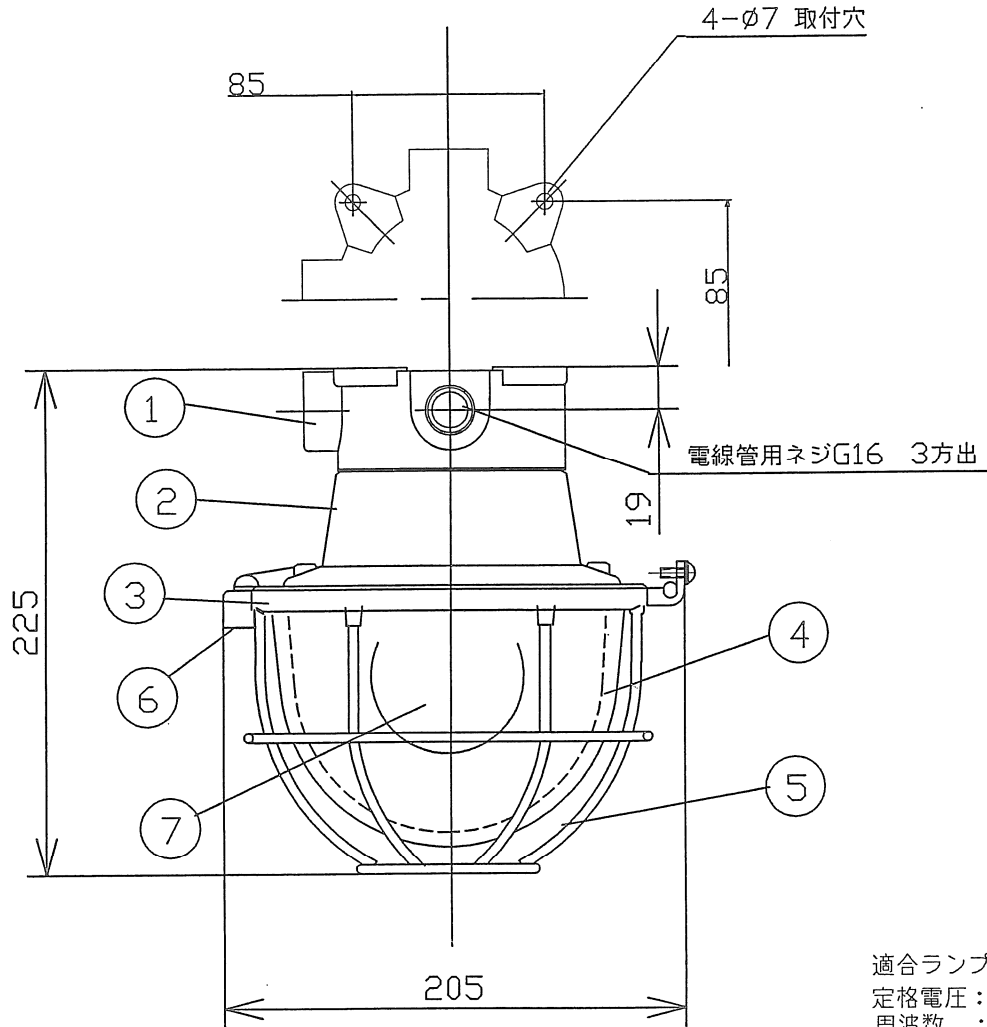


C級の冷凍倉庫対応 LED電球形器具



適合ランプ形名：LDA10N-H
 定格電圧：AC100V
 周波数：50・60Hz
 消費電力：9.5W
 ランプ全光束：810Lm

部番	部品名	個数	材質	摘要
1	ボックス	1	ADC12	3方出
2	本体	1	ADC12	
3	グローブホルダー	1	ADC12	
4	グローブ	1	硬質ガラス	
5	ガード	1	SWRM	
6	開閉用ネジ	3	SUS304	M6
7	LEDランプ	1		LDA10N-H

ご注意

- 1.周囲温度は、-40℃～40℃です。
この範囲内でご使用ください
- 2.ボックスと電線管の結合部分は、湿気などが入らないように処理してください。
- 3.使用していないハブ口は、付属のねじ蓋等で湿気が入らないようにしてください。
- 4.標準品は電線管配線です
ケーブル配線の場合は、ケーブルグランド仕様となります。別途お問い合わせください。
- 5.適合ランプ以外は装着しないでください。

電圧	適合ランプ	質量 (kg)	形名	品名
AC100	LDA10N-H	約2.2	SVLEDC-5061	
承認	担当	図番		
野田	鈴木 H28.6.1	S-8875		
単位 mm	第三角法	株式会社 鈴木セード製造所		