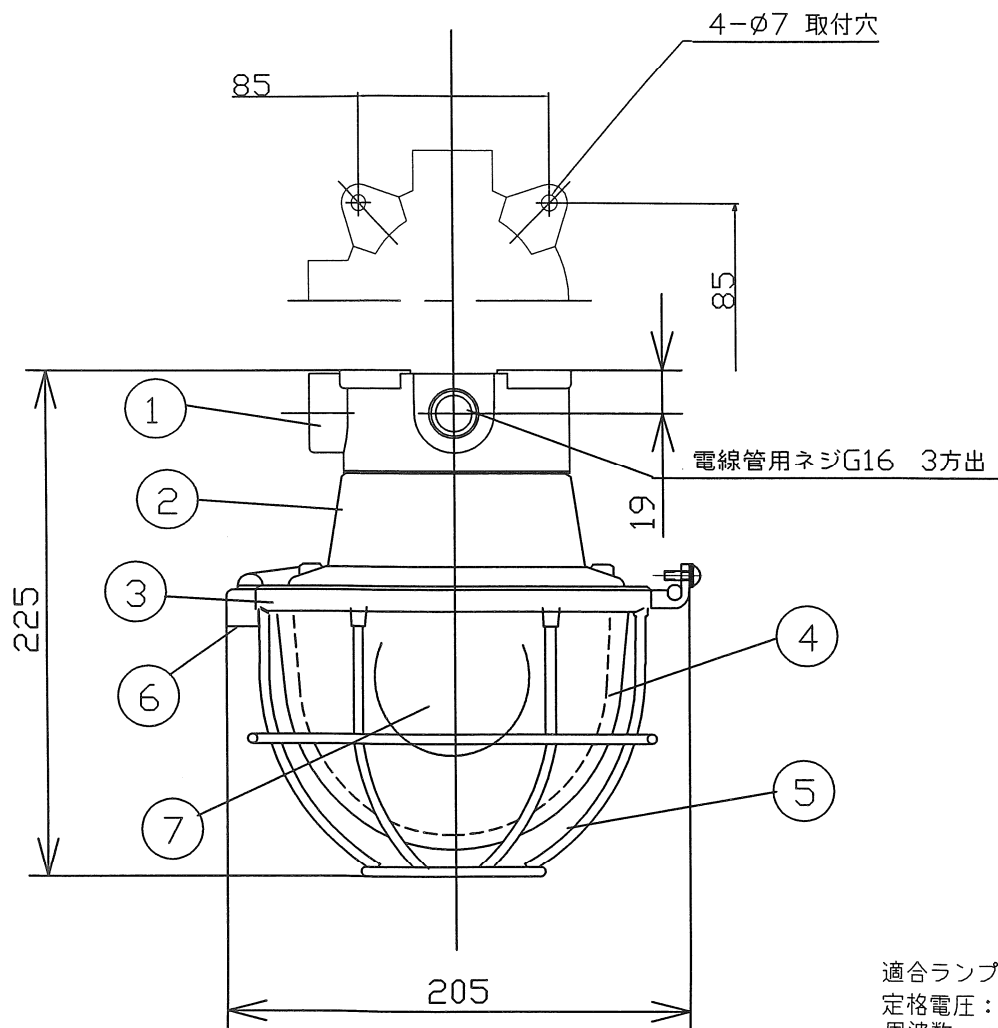


C級の冷凍倉庫対応 LED電球形器具



部番	部品名	個数	材質	摘要
1	ボックス	1	ADC12	3方出
2	本体	1	ADC12	
3	グローブホルダー	1	ADC12	
4	グローブ	1	硬質ガラス	緑色
5	ガード	1	SWRM	
6	開閉用ネジ	3	SUS304	M6
7	LEDランプ	1		LDA10N-H

ご注意

1. 周囲温度は、 $-40^{\circ}\text{C} \sim 40^{\circ}\text{C}$ です。
この範囲内でご使用ください
2. ボックスと電線管の結合部分は、湿気などが
入らないように処理してください。
3. 使用していないハブ口は、付属のねじ蓋等で
湿気が入らないようにしてください。
4. 標準品は電線管配線です
ケーブル配線の場合は、ケーブルグランド仕様
となります。別途お問い合わせください。
5. 適合ランプ以外は装着しないでください。

適合ランプ形名：LDA10N-H
 定格電圧：AC100V
 周波数：50・60Hz
 消費電力：9.5W
 ランプ全光束：810Lm

電圧 (V)	適合ランプ	質量 (kg)	形名	SVLEDC-5061G
AC 100	LDA10N-H	約2.2	品名	
			図番	S-8953
承認 野田 2020.5.28	担当 鈴木 2020.5.28	株式会社 鈴木セード製造所		
単位 mm	第三角法			