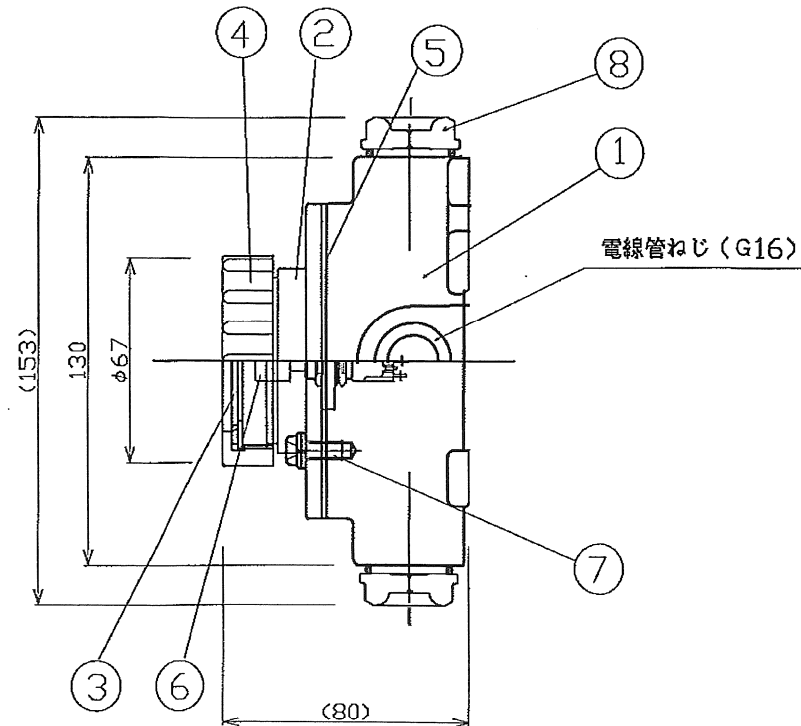
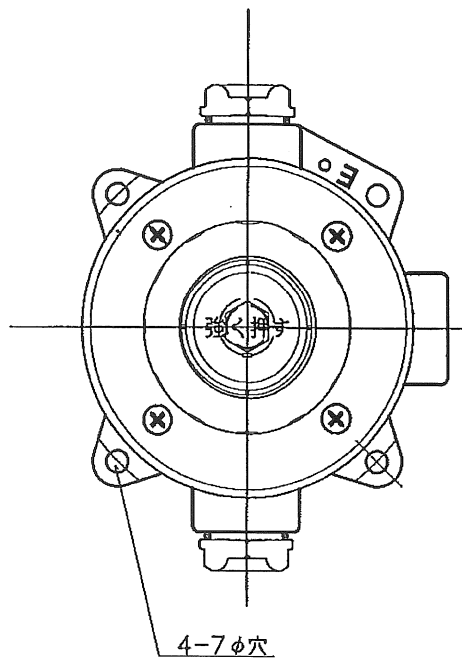


部番	部品名	個数	材質	摘要
1	端子箱	1	ADC	赤色メラミン焼付
2	スイッチホルダー	1	AC4A	赤色メラミン焼付
3	カバー	1	アクリル樹脂	透明
4	カバーホルダー	1	AC4A	赤色メラミン焼付
5	パッキン	1	クロロブレンゴム	
6	押しボタンスイッチ	1		日本開閉器製
7	締付小ねじ	4	SUS304	
8	ねじ蓋	2	ADC	



定格 押しボタンスイッチ： 3A 125V  
 スイッチはボタンを押して回路ON  
 離して自動的にボタンが戻りOFFとなります  
 保護等級： IP43  
 許容周囲温度： -30°C~35°C

電圧	同梱ランプ	質量 (g)	形名	SVSP-1005
100		1.0	品名	防湿形監禁通報用 押しボタンスイッチ
承認	担当	図番	111956-00	
野田 2014.7.14	鈴木 2014.7.14		株式会社 鈴木セード製造所	
単位 mm	第三角法			